



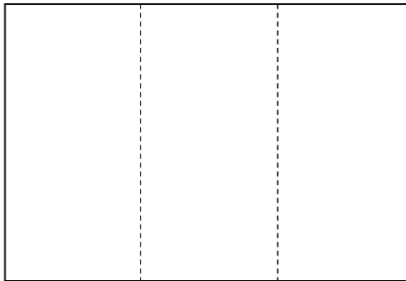
## BIJLAGE

### BRIEVEN UIT DE BOEKENKIST

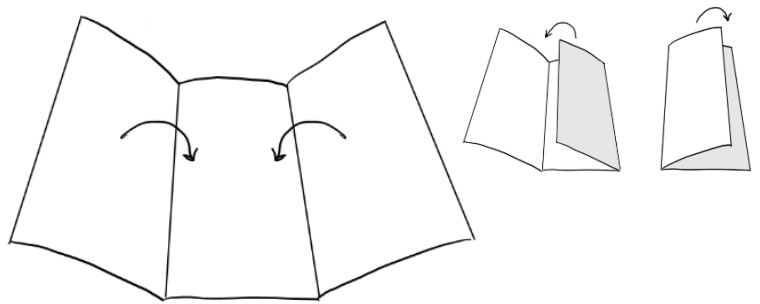
Hugo de Groot is een beroemde Delftenaar uit de 16de eeuw. Misschien heb je wel eens gehoord van zijn spectaculaire ontsnapping in een boekenkist uit Slot Loevestein. Maar wist je ook dat hij een beroemde schrijver en denker was? Toen hij acht jaar was schreef hij al gedichten in het Latijn. Hij was dan ook een echt 'wonderkind'. Later in zijn leven heeft hij nog veel meer geschreven, zoals boeken en brieven. Ook toen hij gevangen zat in Slot Loevestein. In de 17de eeuw schreven mensen sowieso veel meer brieven dan nu. Het was de enige manier om met mensen te praten die ver weg waren. Heb jij wel eens een echte brief geschreven? Schrijf nu een brief zoals Hugo de Groot!

### HOE VOUW JE EEN BRIEF?

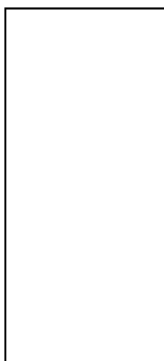
1. Vouw het A4 in drieën.



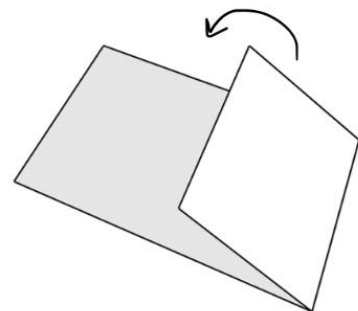
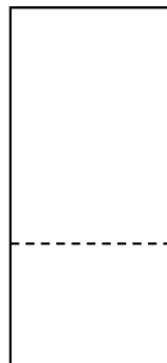
2. Vouw de linker- en rechterkant naar binnen.



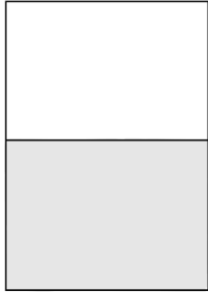
3. Het papier ziet er nu zo uit:



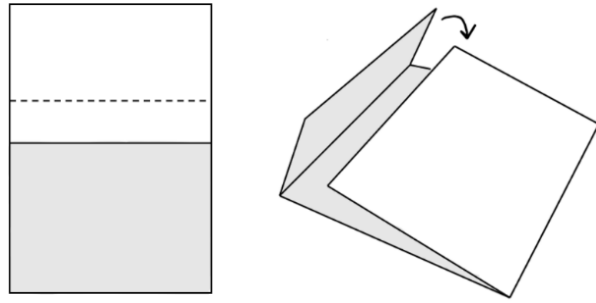
4. Maak een vouw op ongeveer 1/3 vanaf onder (waar de stippelijntjes staan) en vouw het daar om.



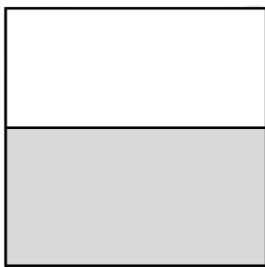
5. Het papier ziet er nu zo uit:



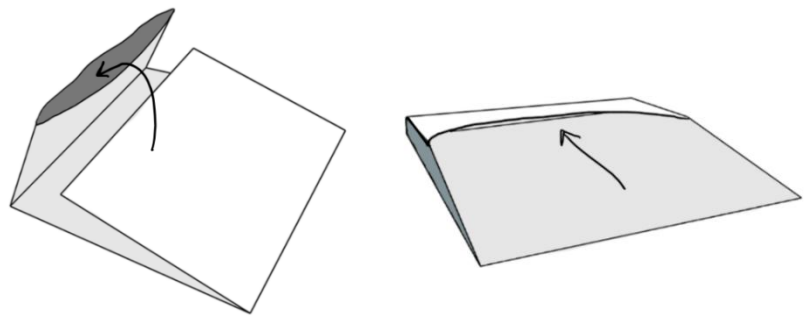
6. Maak een vouw ter hoogte van de stippelijntjes en vouw het daar om.



7. Het papier ziet er nu zo uit:



8. Je hebt nu twee flappen, een grote en een kleine. De grote flap schuif je in de opening van de kleine flap.



9. Je brief is nu dicht. Plak er een zegel op en hij is helemaal af!

